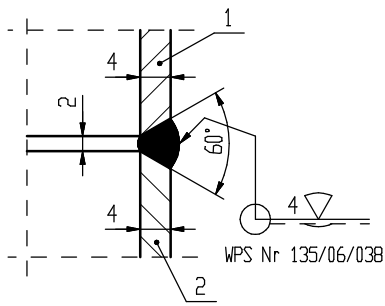
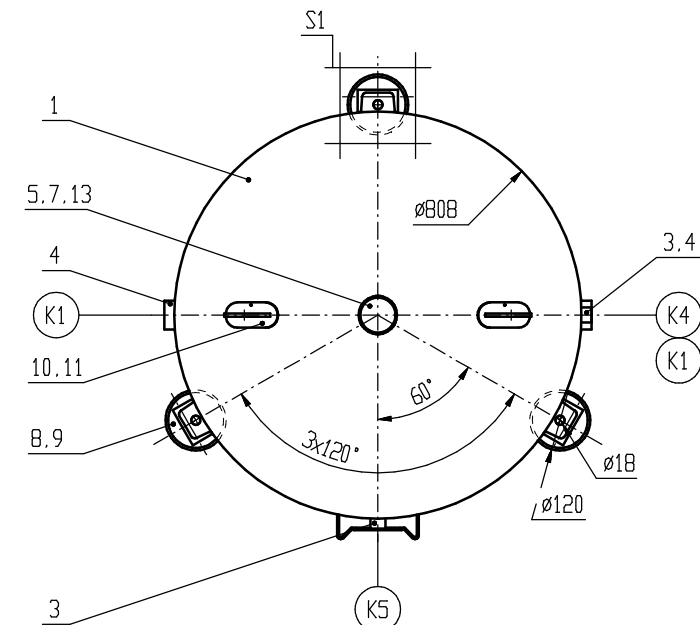
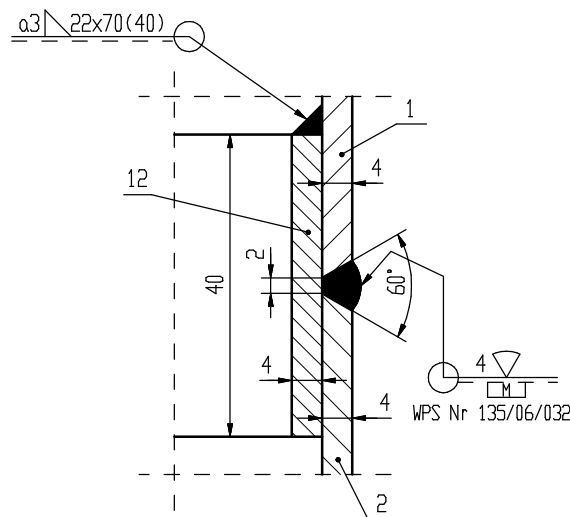


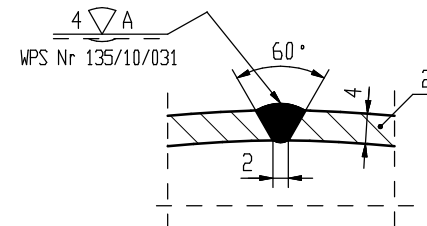
S2 - Wariant II
Podz. 1:1



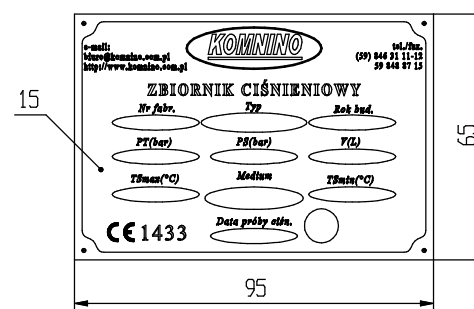
S2 - Wariant I
Podz. 1:1



S1
Podz. 1:1



Tabliczka fabryczna
Podz. 1:2



Dane techniczne:

1. Wytwórca	PPU KOMNINO
2. Ciśnienie obliczeniowe wg WUDT/UC/2003	Po [MPa] 1.1
3. Ciśnienie obliczeniowe wg Dyrektywy 2014/68/UE	P [bar] 11.0
4. Najwyższe dopuszczalne ciśnienie	PS [bar] 11.0
5. Ciśnienie próbne	PT [bar] 15.73
6. Najwyższa dopuszczalna temperatura	T _{Sm} [°C] 50
7. Najniższa dopuszczalna temperatura	T _{Smin} [°C] -20
8. Pojemność zbiornika	V [L] 700, 900, 1000
9. Medium	Powietrze lub azot lub argon

Uwagi:

- Zbiornik zaprojektowano i wykonano zgodnie z Dyrektywą 2014/68/UE oraz Warunkami UDT WUDT/UC/2003
- kategoria zagrożenia: IV - moduł: B + F - grupa płynu: 2
- Zakres badań dla zb=0.7 zgodnie z WUDT-UC-WD-W/11.2005 tab. 3 pkt 6
- badania wizualne 100%
- Dno elipsoidalne powinno odpowiadać w zakresie wymiarów PN-75/M-35412
- Blachę zamawiać w klasach A, B lub C wg PN-EN 10029:2011
- Eksploatacyjny nadatek grubości ścianki wynosi 0.5mm
- Dopuszcza się zmianę materiału P355GH na P355NH lub P355NL1 lub P355NL2 - zgodnie z WUDT-UC-WD-0/00 pkt 4.4
- W pozycji 11 wykonać otwór kontrolny M4
- W korkach G2" dopuszcza się wykonanie otworów gwintowanych pod zawór bezpieczeństwa i zawór spustowy

Tabela grubości min.:

Nazwa części	Grubość go [mm]
Płaszcz	2.56
Dno elipsoidalne	2.15

Tabela wielkości:

Typ zbiornika	A [mm]	B [mm]
KP-700-11/0.8	1000	1800
KP-900-11/0.8	1400	2200
KP-1000-11/0.8	1500	2300

Tabela krótców przyłączy:

Rodzaj krótcia	Numer arkusza
G1.1/4"	3/11
G1.1/2"	4/11
G2"	5/11
DN50	6/11
DN65	7/11
DN80	8/11
DN100	9/11
DN125	10/11
DN150	11/11

Tabela krótców:

Oznaczenie	Rodzaj krótcia	Przeznaczenie
K1	G1.1/4", G1.1/2", G2", DN50, DN65, DN80, DN100, DN125, DN150	Przyłączeniowy
K2	G2"	Zawór bezp. / rewizja
K3	G2"	Spust / rewizja
K4	G1/2"	Przyłączeniowy
K5	G1/2"	Manometr

15. Tabliczka fabryczna 95x65x1	PN-EN 10028-7	1	1.4541		
14. Podstawa tabliczki fabrycznej 255x100x4	PN-EN 10028-2	1	P355GH		
13. Pierścień uszczelniający Ø55.2x5.7		2	Guma		
12. Pakładka spawalnicza 2495x40x4 (wariant I)	PN-EN 10028-2	2	P355GH		
11. Podstawa uchwytu transportowego 110x50x4	PN-EN 10028-2	2	P355GH		
10. Uchwyt transportowy 80x80x40x6	PN-EN 10028-2	2	P355GH		
9. Podstawa podpory Ø120xØ18x10	PN-EN 10028-2	3	P355GH		
8. Podpora - ceownik g/w CB0x640	PN-EN 10279	3	S235JR		
7. Korek G2" 6x70x33	PN-EN 10273	2	P355GH		
6. Króciec spustowy / rewizyjny G2" Ø76.1x25	PN-EN 10216-3	1	P355NH		
5. Króciec zaworu bezp. / rewizyjny G2" Ø76.1x25	PN-EN 10216-3	1	P355NH		
4. Króciec przyłączeniowy (wg tabeli krótców)	wg rysunku	2	wg rysunku		
3. Króciec manometru / przyłączeniowy G1/2" Ø30x35	PN-EN 10216-3	2	P355NH		
2. Płaszcz 2525xAx4 (Ø808)	PN-EN 10028-2	1	P355GH		
1. Dno elipsoidalne Ø800x4 Hc=244	PN-EN 10028-2	2	P355GH		

Pozycja	Nazwa części	Nr rysunku lub normy	Ilość sztuk	Materiał	Masa jedn. [kg]	UWAGI
Konstruował	Trukszyn M.	2018.12.06.	Podziałka	Format	Masa całkowita [kg]	Arkusze
Rysował	Trukszyn M.	2018.12.06.	1:15	A3	KP-700-1000-11/0.8-00	1/11
Sprawdził	Smarawski P.	2018.12.06.				
Zatwierdził	Smarawski P.	2018.12.06.				
Producent	Nazwa		Zbiornik ciśnieniowy		Nr rysunku	
KOMNINO		KP-700-11/0.8 ; KP-900-11/0.8 ; KP-1000-11/0.8 ;				